

Перв. примен.

Справ. №

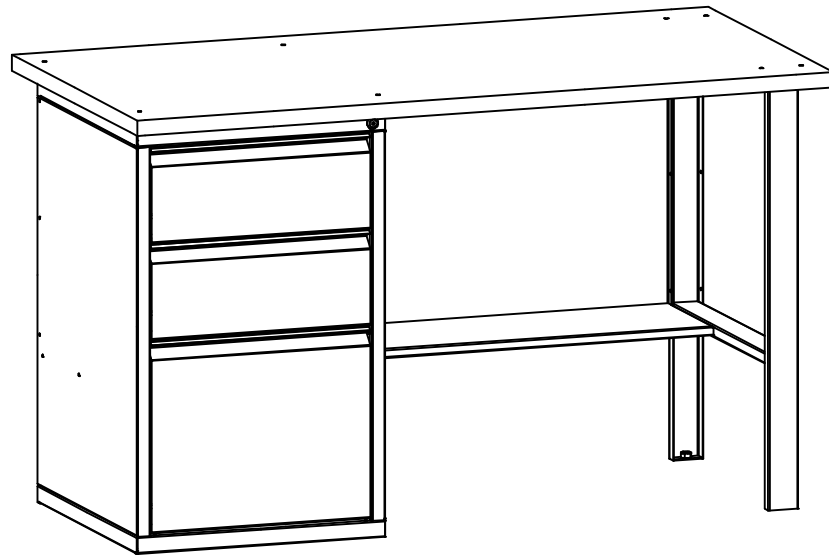
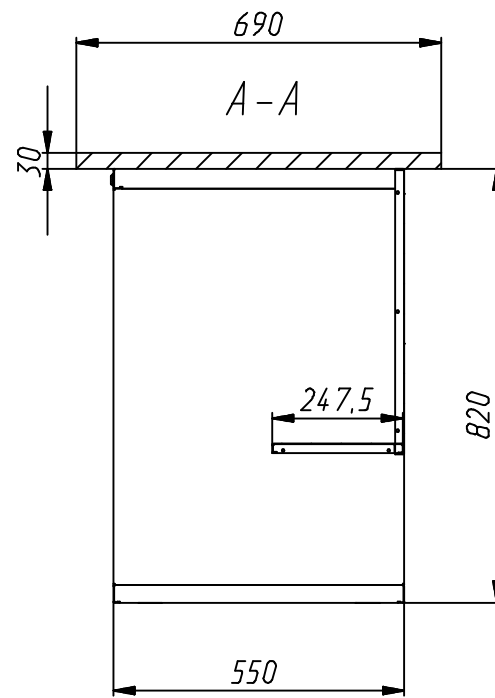
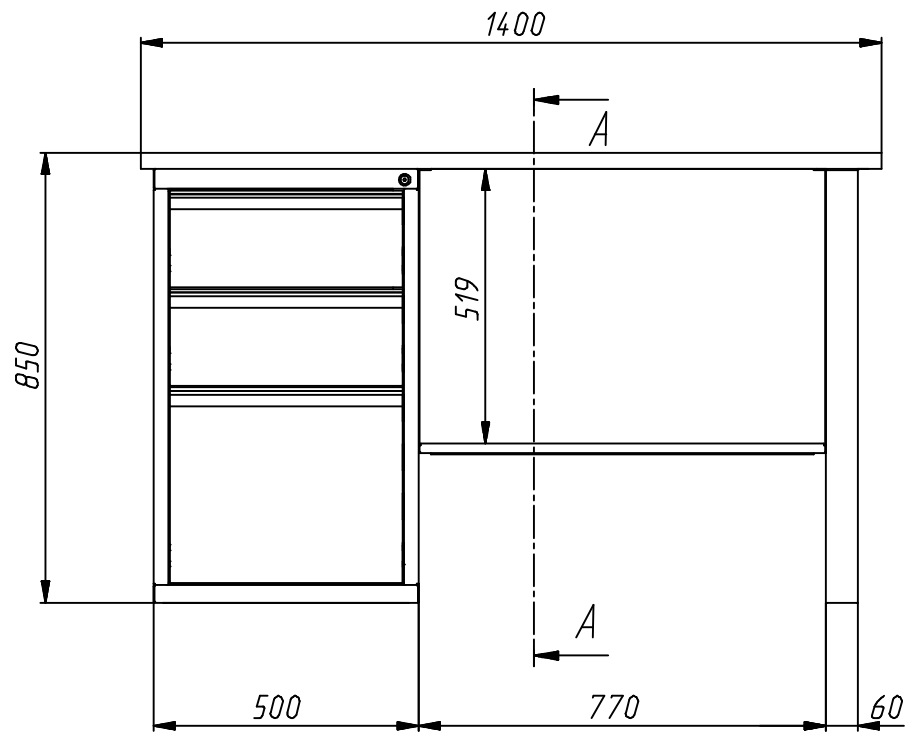
Подп. и дата

Инд. № дубл.

Взам. инд. №

Подп. и дата

Инд. № подл.



				СВФ-1Т.03.00.14		
	№ докм.			Лит.	Масса	Масштаб
Изм.	Лист	№ докм.	Подп.	Дата		
Разраб.						
Проб.						
Т. контр.					Лист	Листов 1
Рцк. вад.						
Н. контр.						
Утв.						

Копировал

Формат А3