

Справ. №

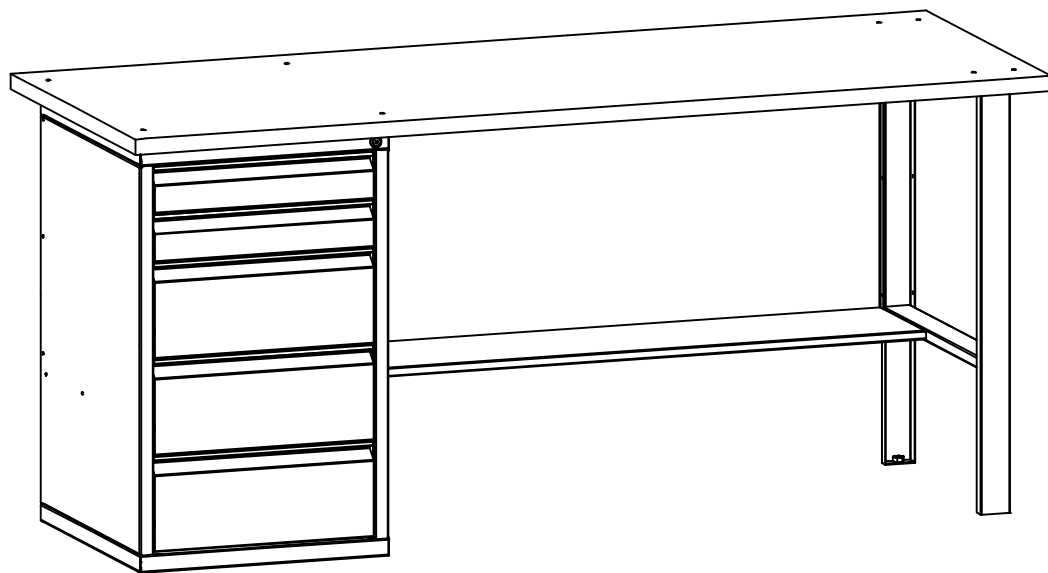
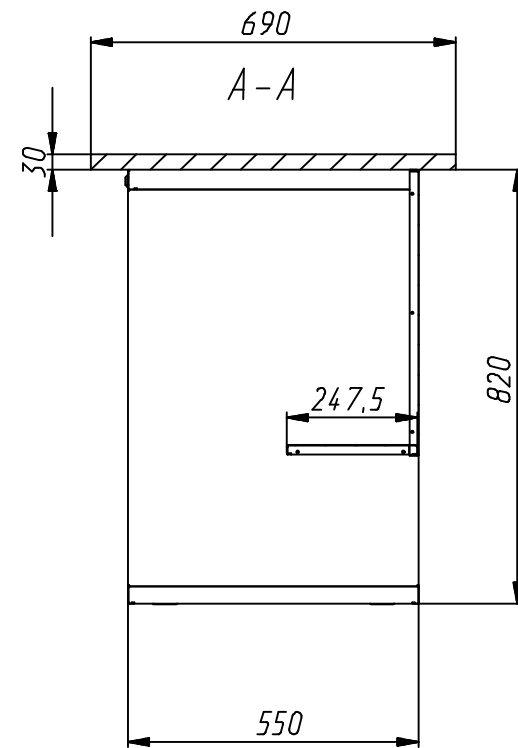
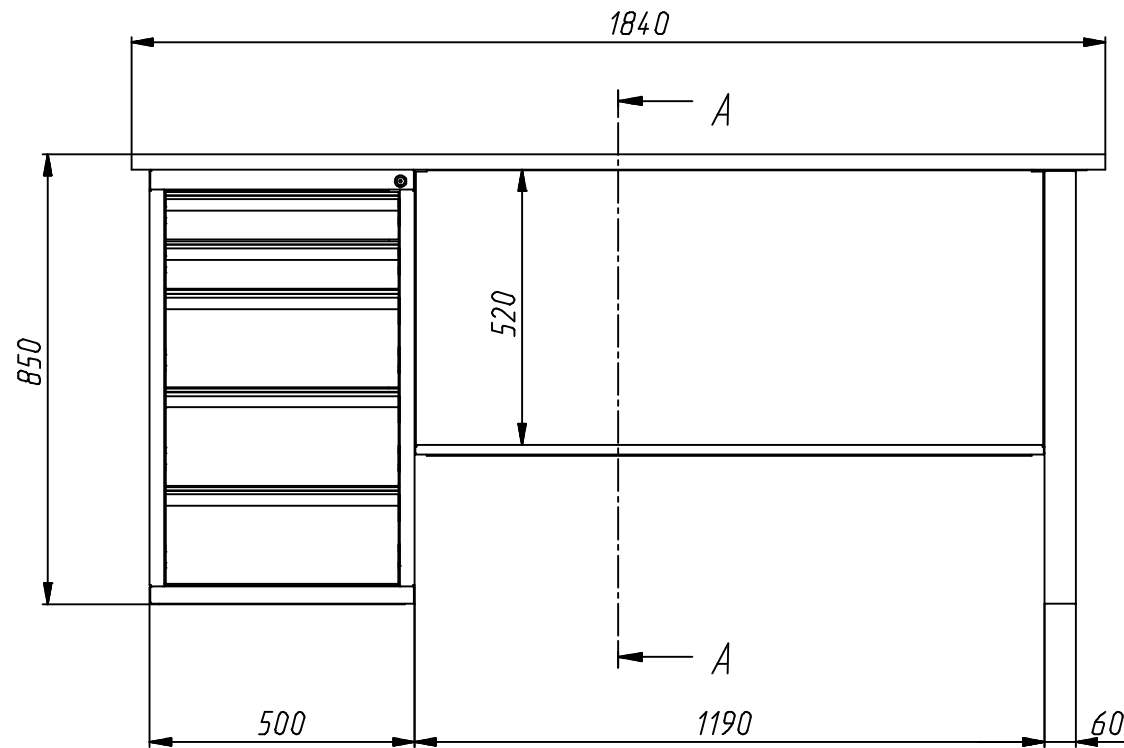
Перв. примен.

Подп. и дата

Изн. №

Подп. и дата

Изн. №



				СВФ-1Т.05.00.19			
Изм.	Лист	№ док.	Подп.	Дата	Лист	Масса	Масштаб
Разраб.							
Проб.							
Т. контр.					Лист	Листов	1
Рцк. вад.							
Н. контр.							
Утв.							