

Перв. примен.

Справ. №

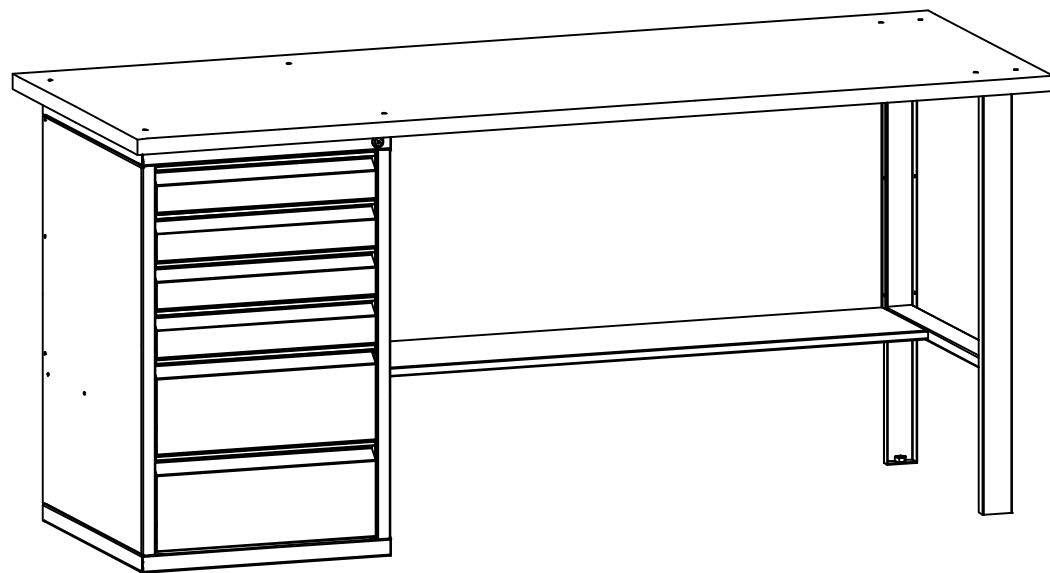
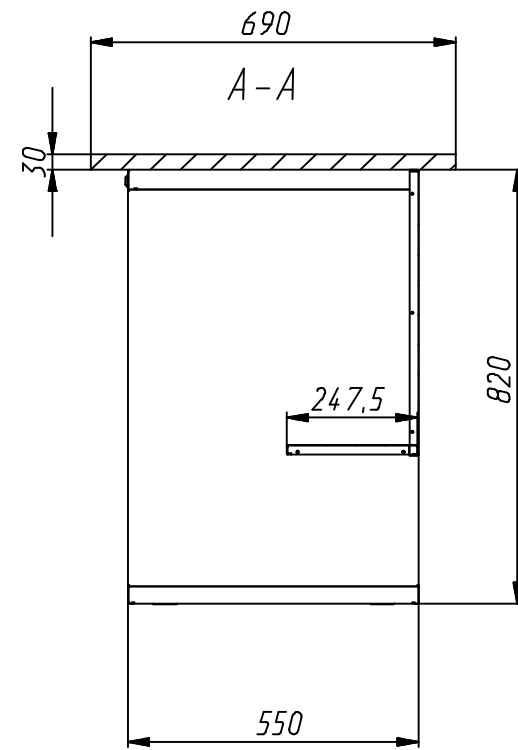
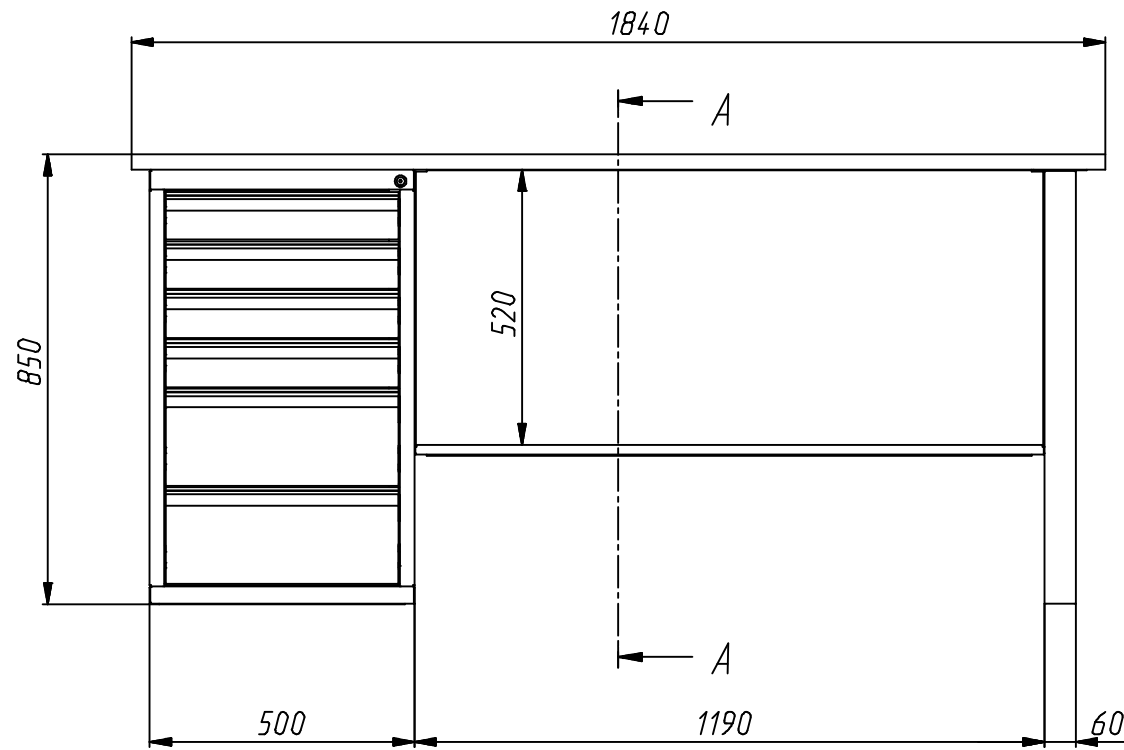
Подп. и дата

Инд. № дубл.

Подп. и дата

Инд. № дубл.

Взам. инд. № Инд. № дубл.



СВФ-1Т.06.00.19					
Изм.	Лист	№ докум.	Подп.	Дата	
Разраб.					
Проб.					
Т. контр.					
Р.ц.контр.					
Н.контр.					
Утв.					
				Лист	Листов 1

