

Справ. №

Перв. примен.

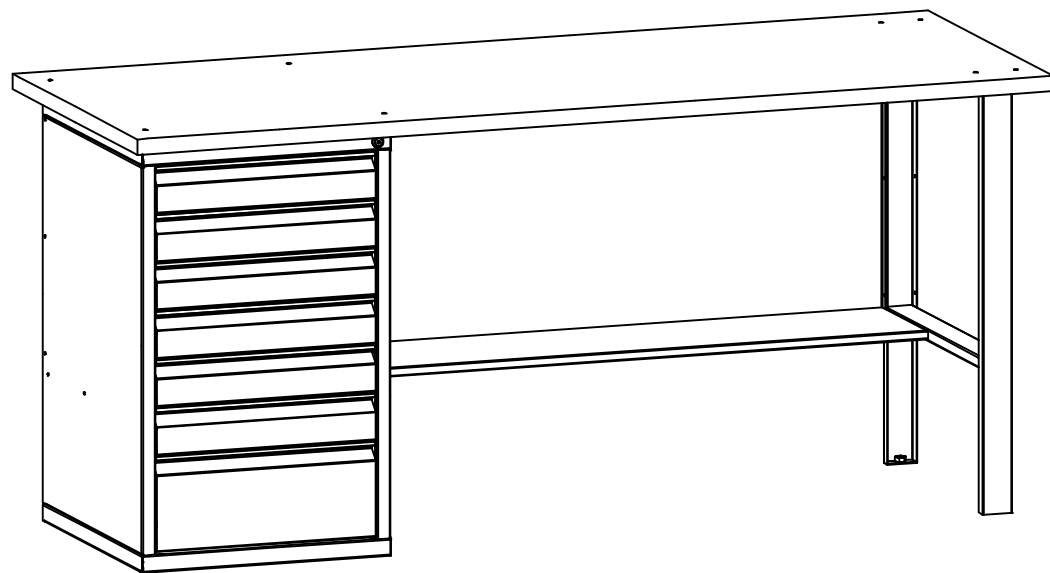
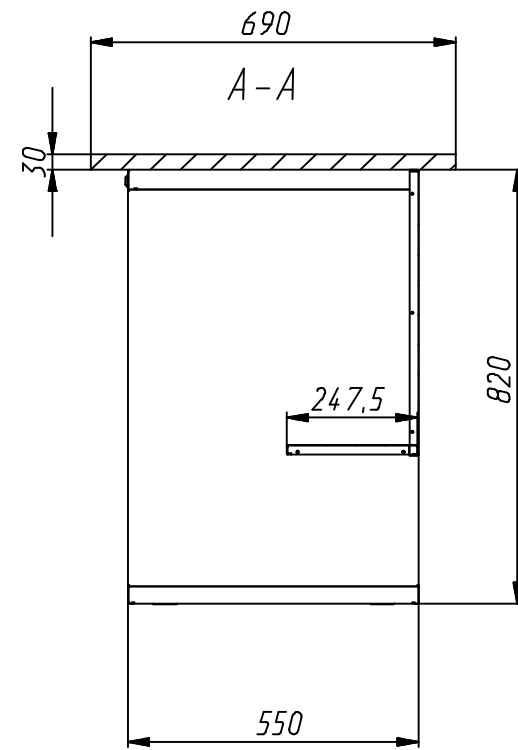
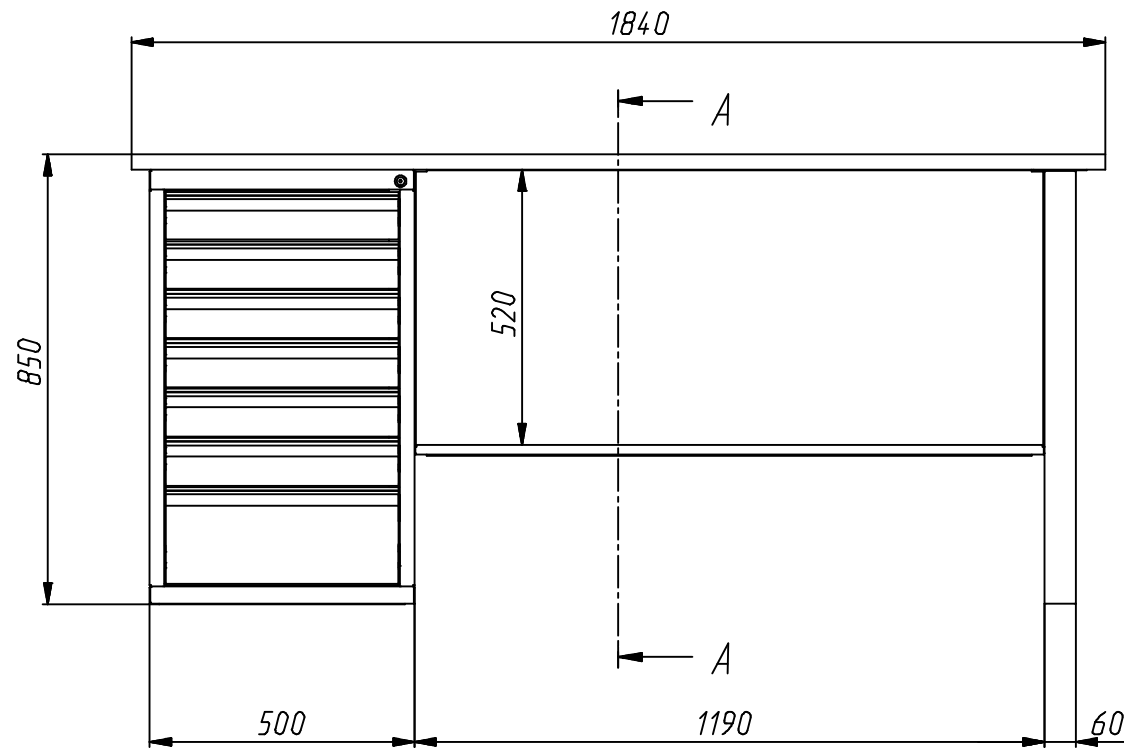
Подп. и дата

Инд. №

Взам. инд. №

Подп. и дата

Инд. №



				СВФ-1Т.07.00.19			
Изм.	Лист	№ док.	Подп.	Дата	Лист	Масса	Масштаб
Разраб.							
Проб.							
Т. контр.					Лист	Листов	1
Рцк. вад.							
Н. контр.							
Утв.							