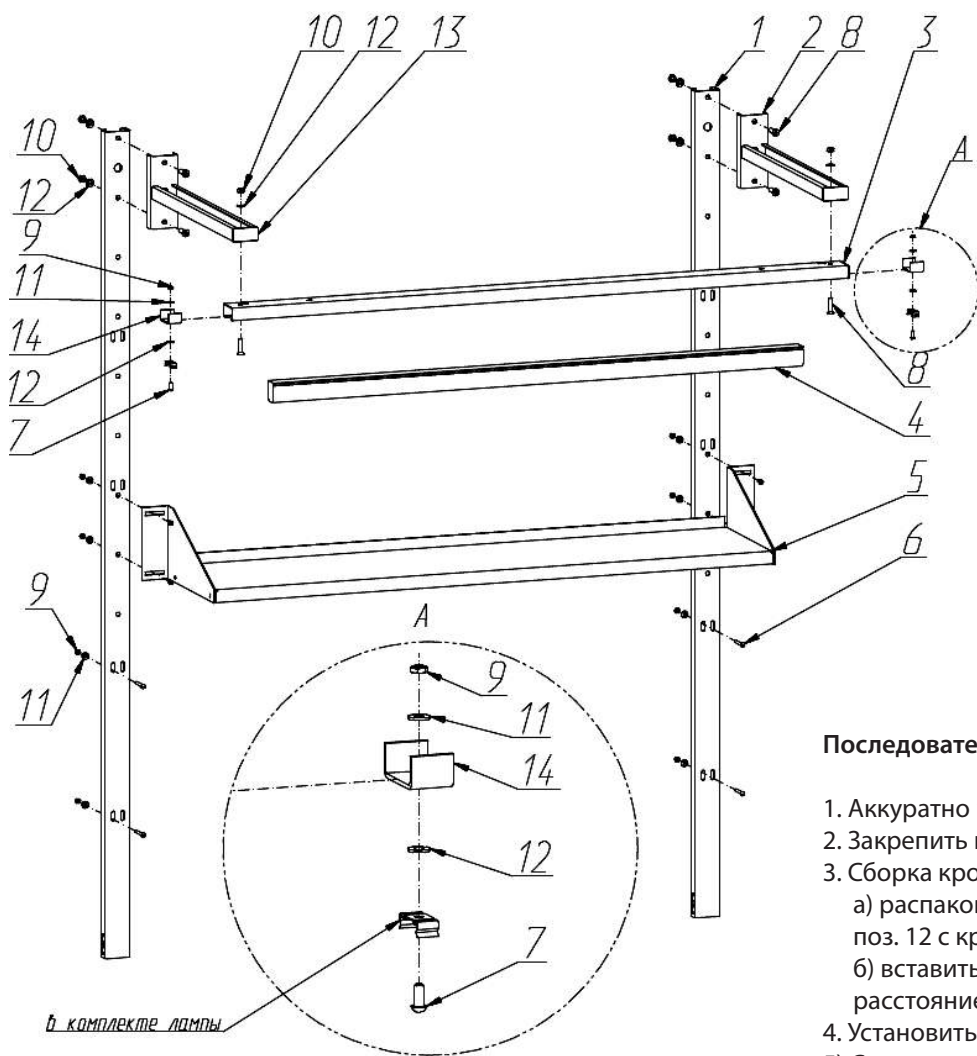


Инструкция по сборке рамы освещения



Комплектация

поз.№	описание	кол-во
1	Стойка вертикальная	2
2	Кронштейн	2
3	Планка для светильника	1
4	Светильник 11Вт	1
5	Полка СВ-П.10	1
6	Винт М 4 х 30	4
7	Винт М 4 х 12	2
8	Винт М 6 х 16	6
9	Гайка М 4	6
10	Гайка М 6	6
11	Шайба Ø 4	6
12	Шайба Ø 6	8
13	Заглушка пластиковая	4
14	Кронштейн светильника	2

Примечание: полка СВ-П.10 (поз.5)
не входит в комплект поставки

Последовательность сборки и установки рамы освещения

1. Аккуратно распаковать комплект рамы освещения;
2. Закрепить кронштейны поз. 2 к стойкам поз. 1 с помощью винтов поз. 8, гаек поз. 10, шайб поз. 12
3. Сборка кронштейна для светильника:
 - а) распаковать комплект светильника, извлечь 2 защёлки и соединить каждую через шайбу поз. 12 с кронштейном поз. 14 с помощью винта М4 поз. 7, гайки поз. 9, шайбы поз. 11;
 - б) вставить кронштейны поз. 14, сбоку в планку для светильника поз. 3, развести кронштейны на расстояние чуть меньшее длины светильника. Установить светильник в защёлки;
4. Установить стойки поз. 1 на перфорированный экран при помощи винтов поз. 6, гаек поз. 9, шайб поз. 11;
- 5) Соединить планку поз. 3 с установленным в неё светильником поз. 4, с кронштейнами поз. 2 при помощи винтов М6 поз. 8, гаек поз. 10, шайб поз. 12;
- 6) Вставить пластиковые заглушки поз. 13 в кронштейны поз. 2 и планку поз. 3;
- 7) Затянуть весь крепёж до рабочего состояния.

Примечание: подключение светильника к сети электропитания должно производиться специалистами.
При подключении руководствоваться паспортом светильника.

ООО «Завод МетаКон»

С пожеланиями и претензиями обращаться по адресу:
152900, Ярославская область, г. Рыбинск, ул. Луговая, д. 7
тел/факс: 8 (4855) 25-16-07, 25-16-06, 8-800-700-16-43 (бесплатно)
E-mail: info@metakon-zavod.ru
Наш сайт в Интернете: www.metakon-zavod.ru

