

Перв. примен.

Справ. №

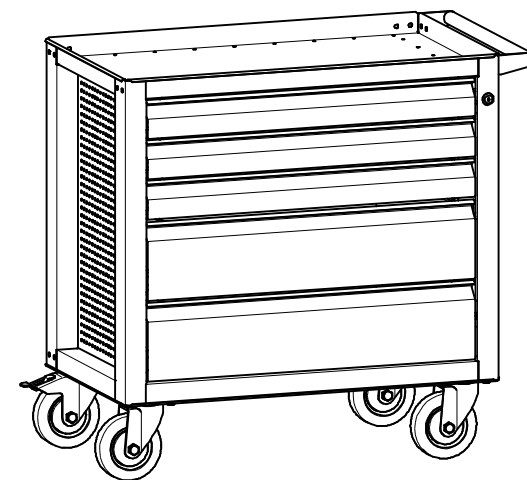
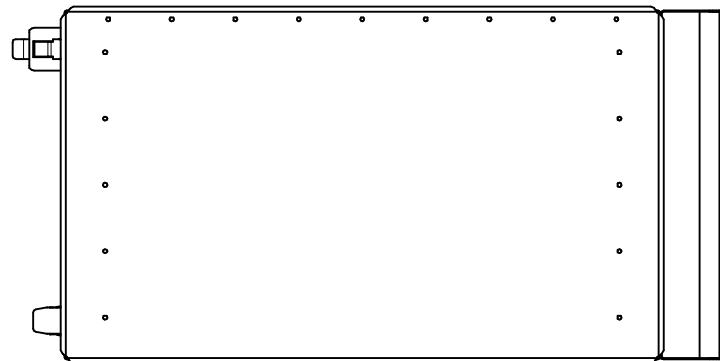
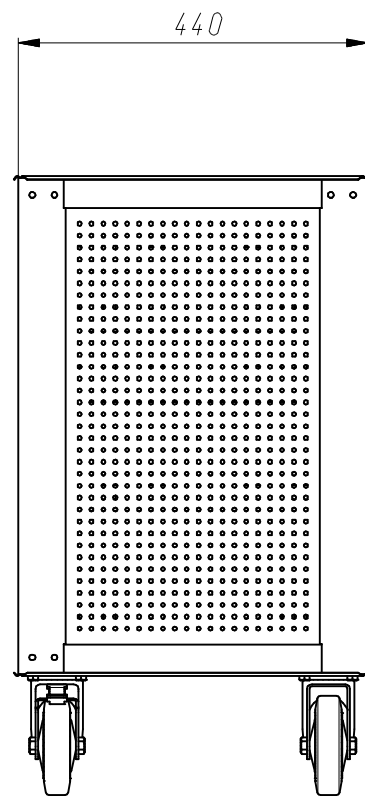
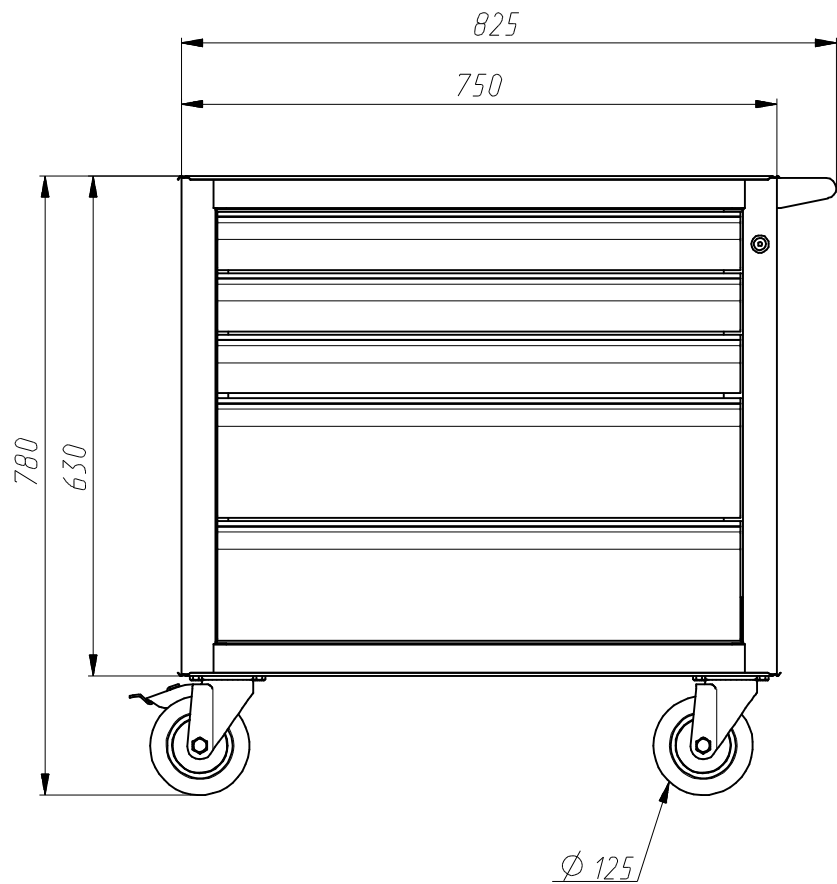
Подп. и дата


Изм. №

Взам. инв. №

Подп. и дата

Изм. №



				СТИ.В-02.05		
	№ докум.			Лист	Масса	Масштаб
Изм.	Лист	№ докум.	Подп.	Дата		
Разработ.						
Проб.						
Т.контр.					Лист	Листов 1
Руковод.						
Н.контр.						
Утв.						