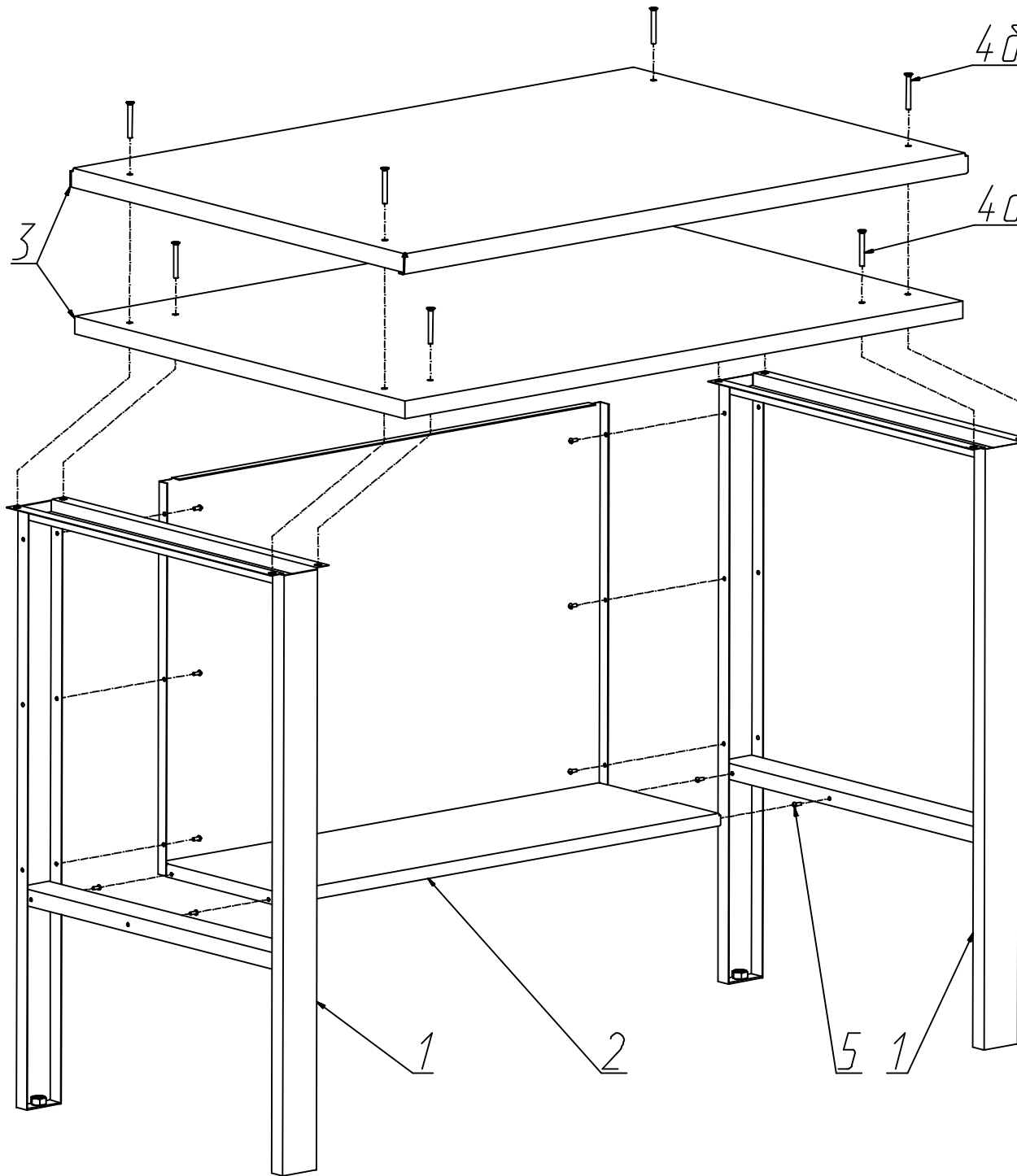


КОМПЛЕКТАЦИЯ

поз.	артикул	описание	кол-во
1	СВ-ОВ	опора верстака	2
2	СВ-ПС.10	задняя стенка и полка верстака	1
3	СВ-СО.10	оцинкованная столешница для верстака длиной 980 мм	1
4	Винт М6х45	Винт с метрической резьбой и потайной головкой с крестообразным шлицем	8
5	Винт М4х10	Винт с метрической резьбой и потайной головкой с прямым шлицем	10



ПОСЛЕДОВАТЕЛЬНОСТЬ СБОРКИ ВЕРСТАКА

1. Аккуратно распаковать комплект верстака.
2. Соединить опоры верстака поз.1 с задней стенкой поз.2 при помощи винтов поз.5
3. Распаковать столешницу поз.3 на две части:
МДФ и оцинкованную столешницу.
1) МДФ установить на опоры поз.1 и соединить с помощью четырех винтов поз.4а в местах, показанных на схеме.
2) Оцинкованную столешницу надеть на МДФ и соединить с помощью четырех винтов поз.4б в местах, показанных на схеме.
4. Затянуть весь крепеж до рабочего состояния.

				СВ-0Т.00.00.10		
Изм.	Лист	№ докум.	Лист	Лист	Масштаб	Рисунки
				СБОРКА ВЕРСТАКА ДЛИННОЙ 980 мм		
				к2 1:1		
				Лист 1 Листов 2		
				Формат А1		