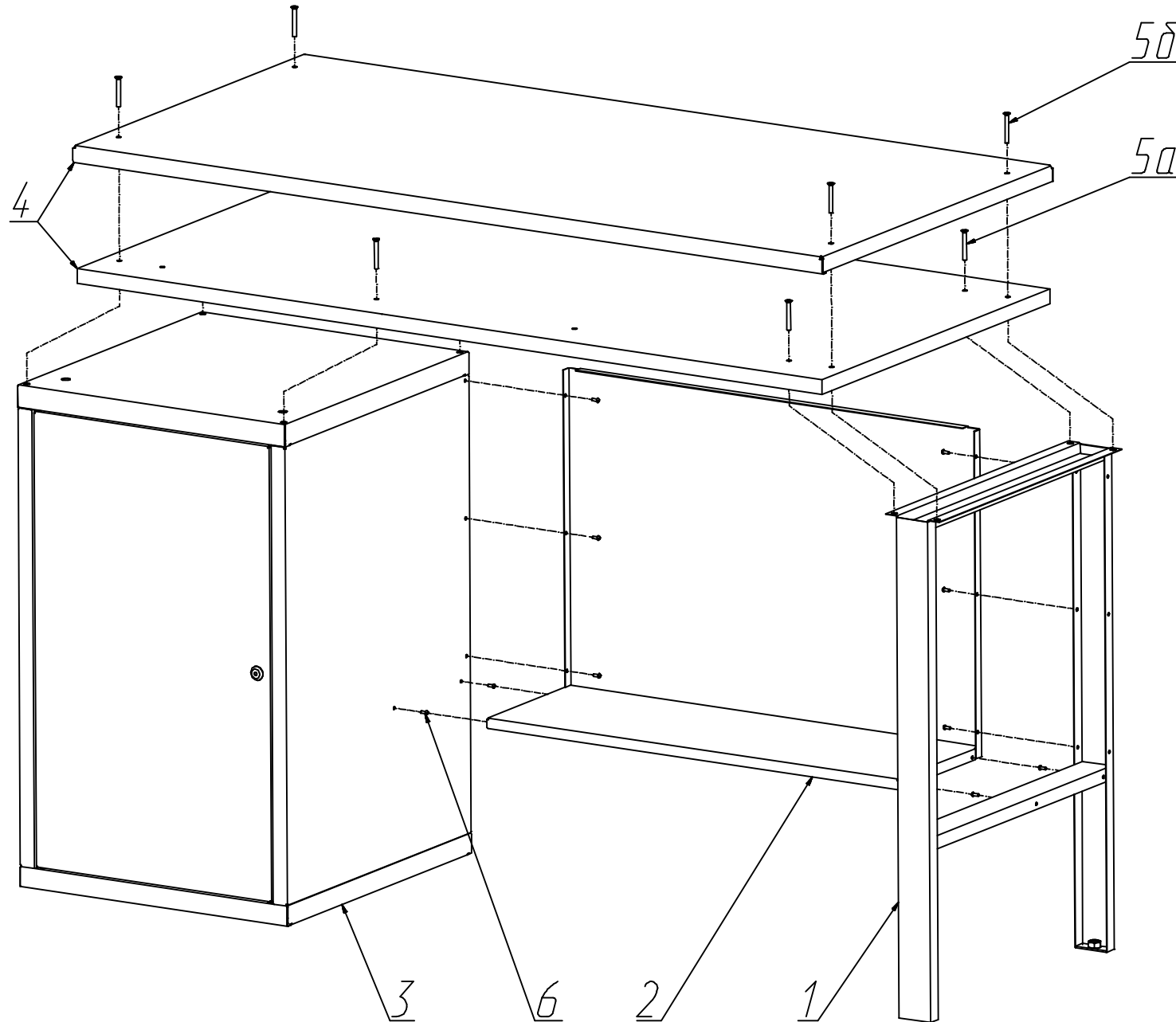


КОМПЛЕКТАЦИЯ

поз.	артикул	описание	кол-во
1	СВ-ОВ	опора верстака	1
2	СВ-ПС.10	задняя стенка и полка верстака	1
3	СВ-ТД.01	тумба верстака с дверью и полкой	1
4	СВ-СО.14	оцинкованная столешница для верстака длиной 1400 мм	1
5	Винт М6х45	Винт с метрической резьбой и потайной головкой с крестообразным шлицем	8
6	Винт М4х10	Винт с метрической резьбой и потайной головкой с прямым шлицем	10



ПОСЛЕДОВАТЕЛЬНОСТЬ СБОРКИ ВЕРСТАКА

1. Аккуратно распаковать комплект верстака.
2. Соединить опору верстака поз.1 с задней стенкой поз.2 при помощи винтов поз.6
3. С помощью винтов поз.6 обеспечить соединение тумбы поз.3 с полученной конструкцией пункта 2.
4. Распаковать столешницу поз.4 на две части:
 - 1) МДФ установить на опору поз.1 и тумбу поз.3, соединить с помощью четырех винтов поз.5а в местах, показанных на схеме.
 - 2) Оцинкованную столешницу надеть на МДФ и соединить с помощью четырех винтов поз.5б в местах, показанных на схеме.
5. Затянуть весь крепеж до рабочего состояния.

				СВ-1Т.01.00.14		
Изм.	Лист	№ докум.	Лист	Лист	Масштаб	Рисунки
					к2	1:1
Сборка верстака				Лист 1		
длинной 1400 мм				Лист 2		
				K		
				Формат А1		