

Перв. примен.

Справ. №

Подп. и дата

Изн. №

Изн. №

Изн. №

Изн. №

Изн. №

Изн. №

Изн. №

Изн. №

Изн. №

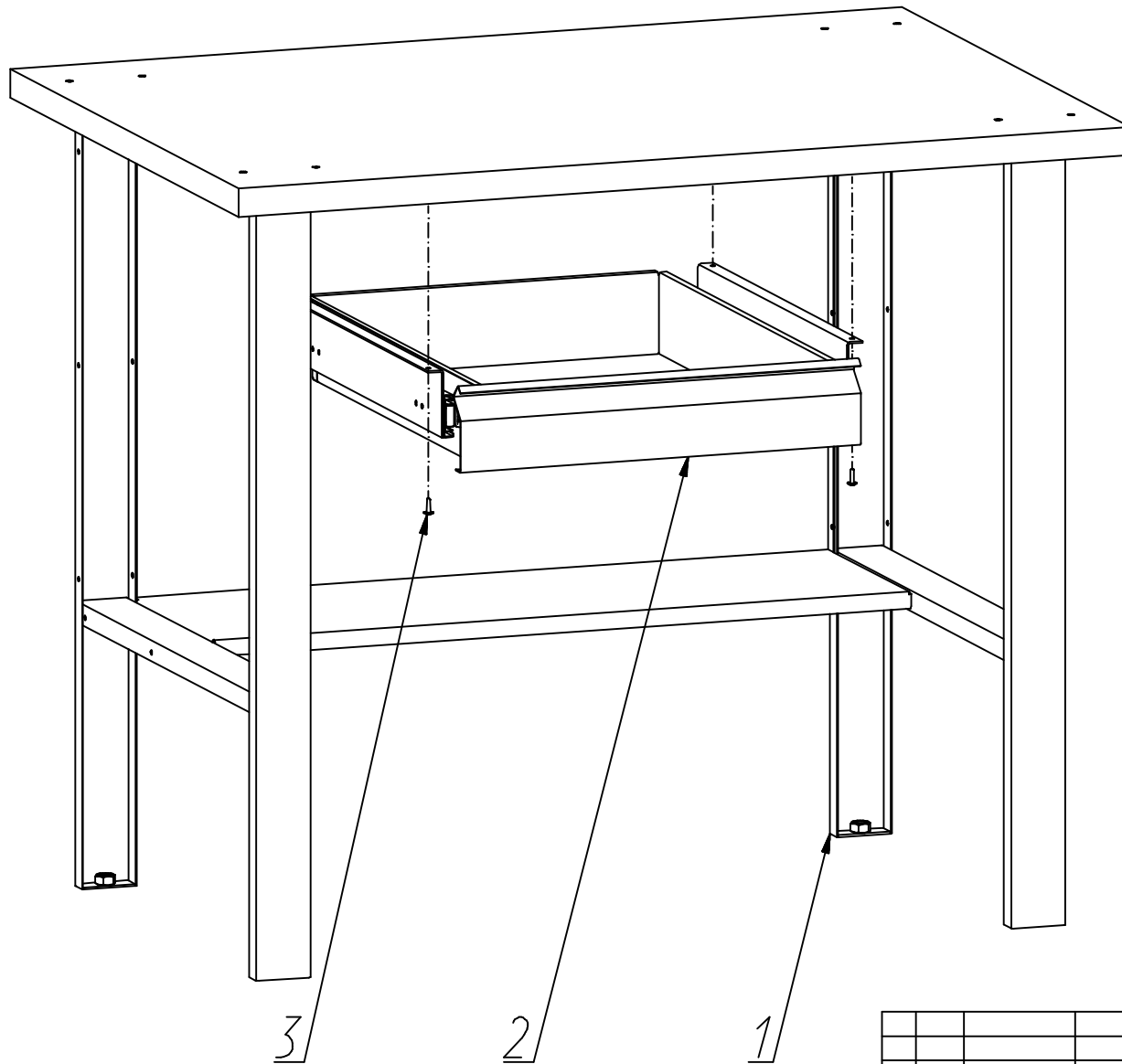
Изн. №

Изн. №

Изн. №

Изн. №

Изн. №



КОМПЛЕКТАЦИЯ

ПОЗ.	Артикул	Описание	КОЛ-ВО
1	СВФ-0Т.00.00.10	верстак длиной 980 мм серии "СВЯТОГОР"	1
2	СВ-ЯВ.90.П	ящик выдвигной подвесной	1
3	саморез 4x20	саморез с прессшайбой, острый	4

1. СВ-ЯВ.90.П является отдельной единицей навесного оборудования верстаков серии "СВЯТОГОР"

2. Соединение СВ-ЯВ.90.П с верстаком СВФ-0Т.00.00.10 осуществляется с помощью саморезов.

3. Место соединения ящика со столешницей выбирается произвольно в зависимости от условий эксплуатации данного верстака.

СВФ-0Т.00.00.10

				Лит.	Масса	Масштаб
Изм.	Лист	№ докум.	Подп.	Дата		
Разраб.						
Проб.						
Т. контр.					Лист	Листов 1
Р.контр.						
Н.контр.						
Утв.						

пример